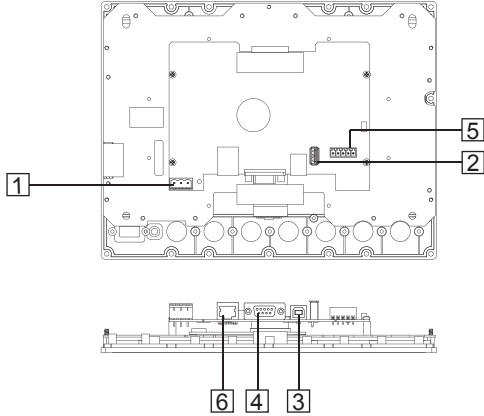


2nd Generation 10.1" openframe HMI with Ethernet Model

10.1吋框架二代機開放式網路型人機介面
10.1吋框架二代機開放式網口型人機介面

Function View / 功能配置圖 / 功能配置圖

PK2100-31ST-N1N1
PT2100-51ST-N1N1 / PT2100-51RT-N1N1

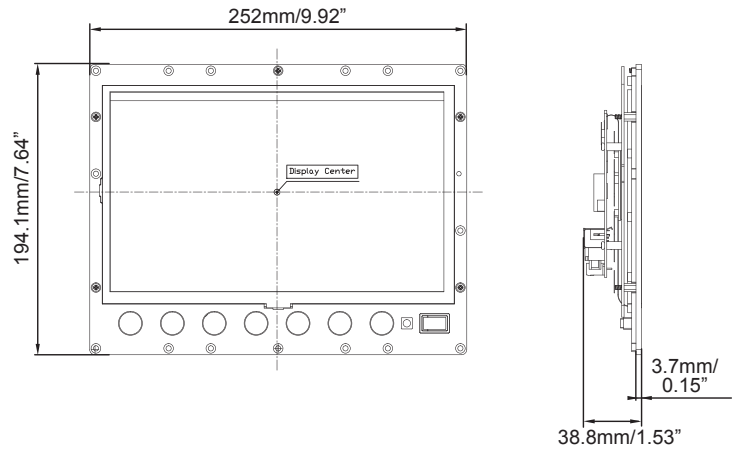


- 1 Power Connector / 電源端子 / 电源端子
- 2 USB Host / USB主接口 / USB主接口
- 3 USB Client / USB從接口 / USB從接口
- 4 COM1&2&3 9Pin Female / COM1&2&3 9Pin 母座 / COM1&2&3 9Pin母座
- 5 COM4&5 5Pin Terminal / COM4&5 5Pin 端子接頭 / COM4&5 5Pin端子接头 (PK2100 model for optional / PK2100 機型為選購 / PK2100 机型为选购)
- 6 Ethernet Port / 乙太網路接口 / 以太网网络接口

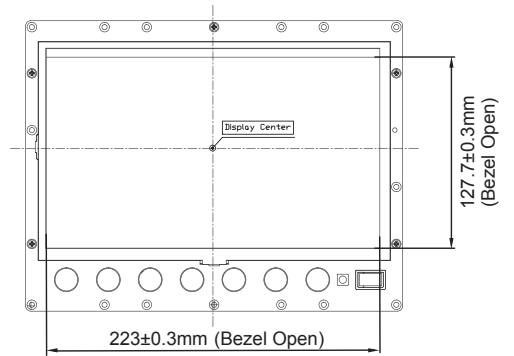
1

Outlet Dimension / 外觀尺寸 / 外观尺寸

PK2100-31ST-N1N1 /
PT2100-51ST-N1N1 / PT2100-51RT-N1N1



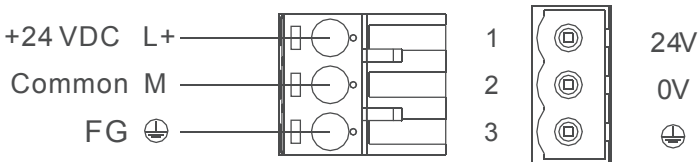
Bezel Open /
面板開孔尺寸 /
面板开孔尺寸



2

Power Supply / 電源供應 / 电源供应

Warning: Powered by a Low Voltage / Limited Energy power source.
以低電壓提供電力/限制能源電源 / 以低电压提供电力/限制能源电源



Warning: Do not open the rear cover of the panel when power is applied.
電源送電時請勿開啟後殼 / 电源送电时请勿开启后壳

Warning: Be sure that the power supply has enough power capacity for the operation of the equipment.
送電時請確定電源設備的電源能力符合產品硬體規範。
送电时请确定电源设备的电源能力符合产品硬件规范。

Dispose of batteries / 電池處置 / 电池处置



Warning: Dispose of batteries according to local regulations.
廢棄電池的處置請依據使用者所在地區之規範辦理廢棄電池處置方式。 /
废弃电池的处置请依据使用者所在地对废弃电池处置方式办理。

3

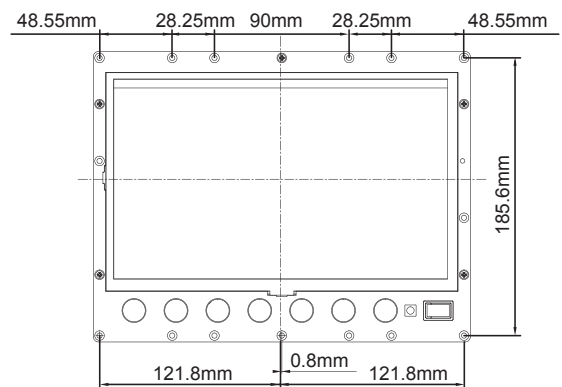
Connections / 腳位圖 / 脚位图

		Pin	Description
PK2100-31ST & PT2100-51ST	COM1 & COM2 & COM3 DB-9-Female / DB-9 母座 / DB-9 母座	1	RS422 TXD+ / RS485 + (COM2)
		2	RS232 RXD (COM1)
		3	RS232 TXD (COM1)
		4	RS422 RXD+ (COM2)
		5	SG
		6	RS422 TXD- / RS485 - (COM2)
		7	RS485 - (COM3)
		8	RS485 + (COM3)
		9	RS422 RXD- (COM2)
PT2100 -51ST (PK2100 model for optional / PK2100機型為選購 / PK2100机型为选购)	COM4 & COM5 5 Pin Terminal / 5 Pin端子接頭 / 5 Pin端子接头		
PT2100 -51RT (PK2100 model for optional / PK2100機型為選購 / PK2100机型为选购)	(COM5-RS232選購/選購/Optional) COM4 & COM5 5 Pin Terminal / 5 Pin端子接頭 / 5 Pin端子接头		

Installation Drawing / 安裝示意圖 / 安装示意图

Warning: If there is a problem with this installation, please contact us /
如對此安裝有相關問題請聯絡我們 / 如对此安装有问题请联络我们

PK2100-31ST-N1N1 /
PT2100-51ST-N1N1 / PT2100-51RT-N1N1



(page 5 for more information / 請接第五頁 / 请接第五页)

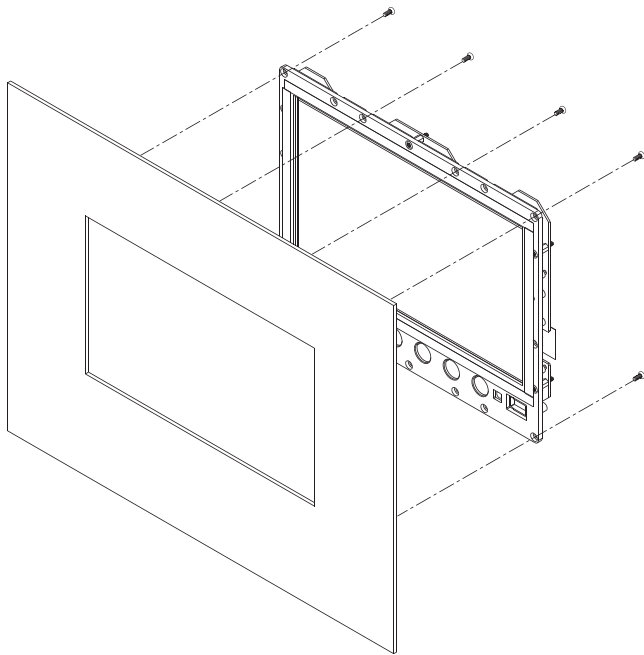
4

We will provide the following materials /

我司提供物料如下 / 我司提供物料如下

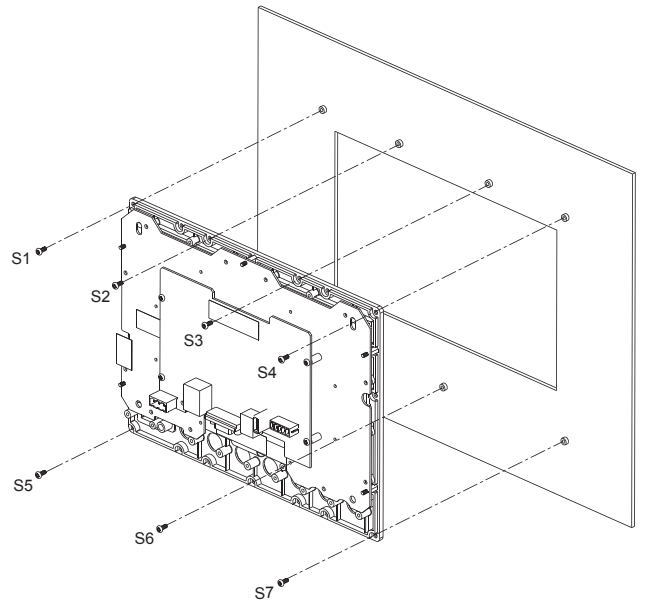
Screw Spec: M3*6L SP/S D=5.0 H=1.85 + ST Ni SJA-0300

M3機械牙/彈簧滑司+平滑司 SP/S D=5.0 H=1.85 + ST Ni SJA-0300



Front Side / 正面 / 正面

5

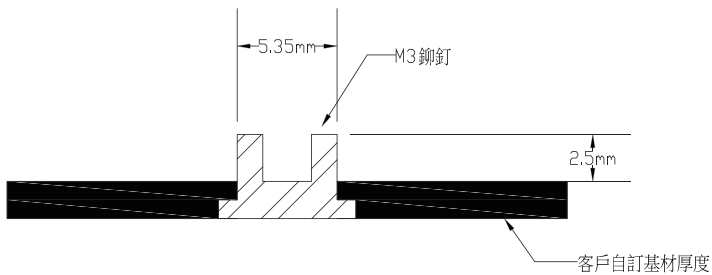


Back Side / 反面 / 反面

6

Materials from the customers /

客戶自行準備物料為下 / 客户自行准备物料为下



7