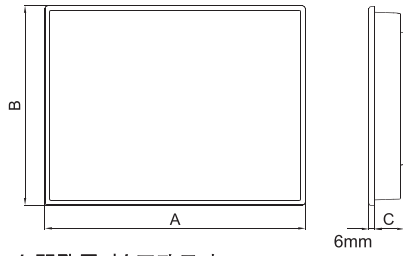


PK Series HMI Panels/ PK系列人機介面 / PK系列人机界面

Outlet Dimension / 外觀尺寸 / 外观尺寸



Cut Out Dimension / 開孔尺寸 / 开孔尺寸



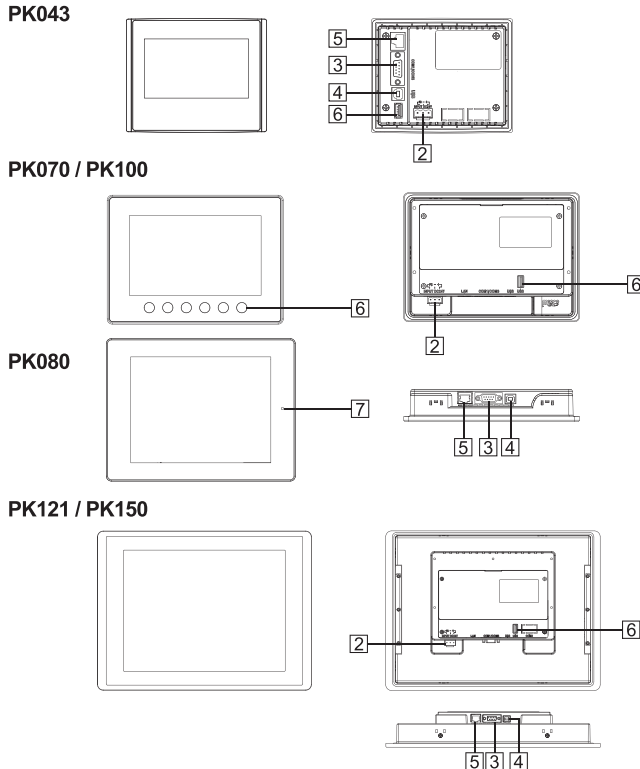
Model	A	B	C*	L	H
PK043-WST	130mm/5.12"	106.2mm/4.18"	45.3mm/1.78"	119mm/4.69"	93mm/3.66"
PK070-WFT	203.5mm/8.01"	148.5mm/5.85"	35mm/1.38"	191.5mm/7.54"	138mm/5.43"
PK080-TST#	233mm/9.17"	176mm/6.93"	40.2mm/1.58"	221mm/8.70"	163.5mm/6.44"
PK100-WFT	270.8mm/10.66"	212.8mm/8.38"	40.5mm/1.59"	259.5mm/10.22"	201.5mm/7.93"
PK121-TST#	335.4mm/13.20"	245.9mm/9.68"	56.2mm/2.21"	302mm/11.89"	228mm/8.98"
PK150-XSD#	399.1mm/15.71"	297.6mm/11.72"	55.5mm/2.19"	384.5mm/15.14"	283mm/11.14"

* Including power connector / 包含電源端子/包含电源端子

Only sold in China / 僅限中國販售/仅限中国贩卖

1

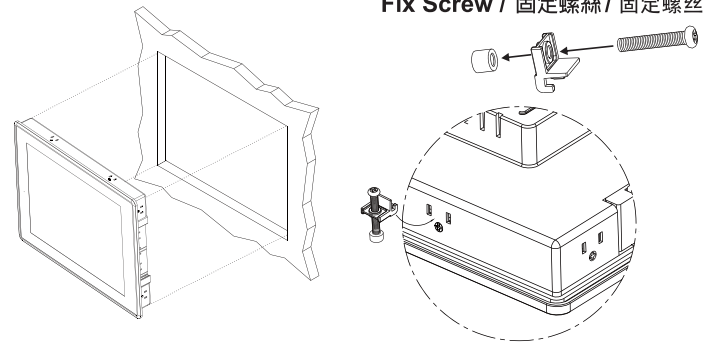
Function View / 功能配置圖 / 功能配置图



- 1 Front Function Key (only for PK070/100)
前置功能鍵(僅適用於PK070/100) / 前置功能键(仅适用于PK070/100)
- 2 Power connector / 電源端子 / 电源端子
- 3 COM1&COM3 9Pin Female / COM1&3 9Pin 母座 / COM1&3 9Pin母座
- 4 USB Client / USB從接口 / USB从接口
- 5 Ethernet Port / 網路接口 / 网络接口
- 6 USB Host / USB主接口 / USB主接口
- 7 Power LED / 電源燈 / 电源灯

3

Installation Drawing / 安裝示意圖 / 安装示意图

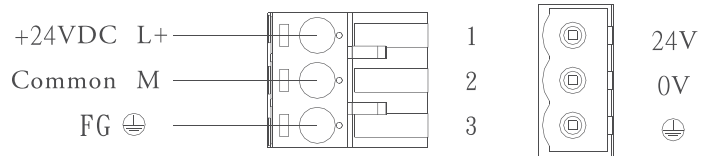


Screw each fixing screw until the bezel corner gets in contact with the panel.
使用固定螺絲固定時請注意不要鎖太緊，以避免壓迫造成其他問題 / 使用固定螺絲固定時請注意不要鎖太緊，以避免壓迫造成其他問題
Suggested torque for fixing screws: / 固定螺絲扭力建議值: / 固定螺絲扭力建議值: ≤0.5Nm

Power Supply / 電源供應 / 电源供应



Powered by a Low Voltage / Limited Energy power source.
以低電壓提供電力/限制能源電源 / 以低电压提供电力/限制能源电源



Do not open the rear cover of the panel when power is applied.
電源送電時請勿開啟後殼 / 电源送电时请勿开启后壳



Be sure that the power supply has enough power capacity for the operation of the equipment.
送電時請確定電源設備的電源能力符合產品硬體規範。 / 送电时请确定电源设备的电源能力符合产品硬件规范。

2

Dispose of batteries / 電池處置 / 电池处置



Dispose of batteries according to local regulations.
廢棄電池的處置請依據使用者所在地區之規範辦理廢棄電池處置方式。 / 废弃电池的处置请依据使用者所在地对废弃电池处置方式办理。

Connections / 腳位圖 / 脚位图

COM1 & COM3 DB-9-Female / DB-9 母座 / DB-9 母座	Pin	Description
		1
2	RS232 RXD(COM1)	
3	RS232 TXD(COM1)	
4	RS422 RXD+	
5	SG	
6	RS422 TXD-/RS485-	
7	RS232 TXD(COM3)	
8	RS232 RXD(COM3)	
9	RS422 RXD-	

The products have been designed for use in an industrial environment in compliance with the 2014/30/EU directive.
本產品適用於工業環境並符合2014/30/EU 規範 / 本产品适用于工业环境并符合2014/30/EU 规范

The products have been designed in compliance with:
本產品符合以下法規: / 本产品符合以下法规:

- EN 61000-6-4: 2007 + A1: 2011
- EN 61000-3-2: 2014
- EN 61000-3-3: 2013
- EN 61000-6-2: 2005 / AC: 2005
- IEC 61000-4-2: 2008; IEC 61000-4-3: 2006 + A1: 2007 + A2: 2010;
- IEC 61000-4-4: 2012; IEC 61000-4-5: 2014; IEC 61000-4-6: 2013;
- IEC 61000-4-8: 2009; IEC 61000-4-11: 2004

The installation of these devices into the residential, commercial and light-industrial environments is allowed only in the case that special measures are taken in order to get the conformity to IEC-61000-6-3.

本產品若要安裝於住宅; 商業及輕工業的環境時, 必須加測特殊檢驗以符合 IEC-61000-6-3 / 本产品若要安装于住宅; 商业及轻工业的环境时, 必须加测特殊检验以符合 IEC-61000-6-3

Reproduction of the contents of this copyrighted document, in whole or part without written permission of Cermate Technologies Inc., is prohibited.

本文件內容版權為Cermate Technologies Inc.所有, 非經本公司同意, 請勿自行重製、拷貝或修正文件內容
本文件內容版權為Cermate Technologies Inc.所有, 非經本公司同意, 請勿自行重製、拷貝或修正文件內容

4