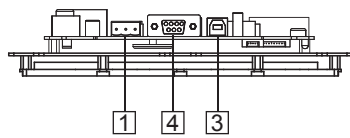
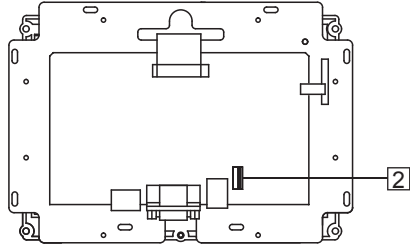


## Openframe 7.0" HMI Panels-PA2070&PK2070(Serial) 7.0吋框架二代機開放式人機介面 7.0吋框架二代机开放式人机界面

### Function View / 功能配置圖 / 功能配置图

PA2070-30ST-N1N1 / PK2070-30ST-N1N1

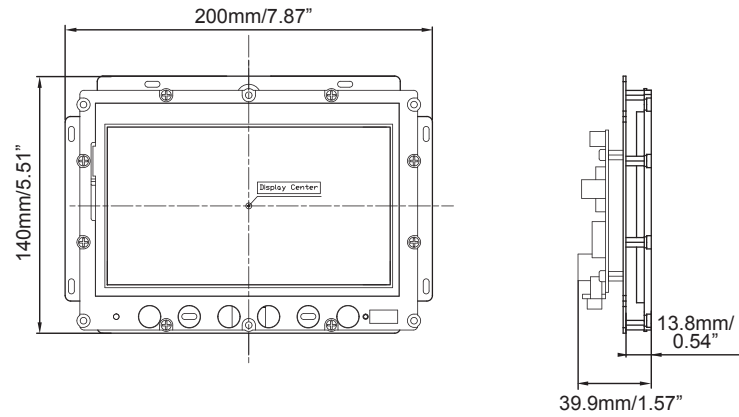


- ① Power Connector / 電源端子 / 电源端子
- ② USB Host / USB主接口 / USB主接口
- ③ USB Client / USB從接口 / USB从接口
- ④ COM1&2&3 9Pin Female / COM1&2&3 9Pin 母座 / COM1&2&3 9Pin母座

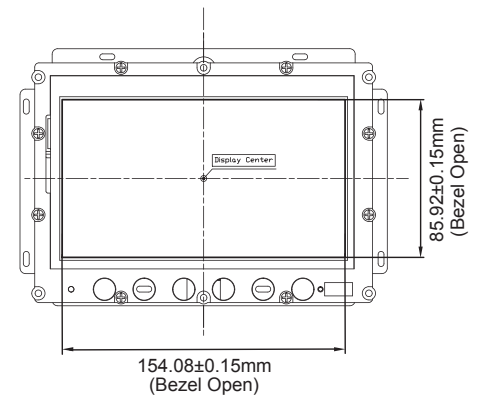
1

## Outlet Dimension / 外觀尺寸 / 外观尺寸

PA2070-30ST-N1N1 / PK2070-30ST-N1N1



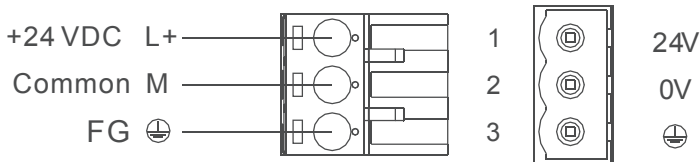
Bezel Open /  
面板開孔尺寸/  
面板开孔尺寸



2

## Power Supply / 電源供應 / 电源供应

⚠ Powered by a Low Voltage / Limited Energy power source.  
以低電壓提供電力/限制能源電源 / 以低电压提供电力/限制能源电源



⚠ Do not open the rear cover of the panel when power is applied.  
電源送電時請勿開啟後殼 / 电源送电时请勿开启后壳

⚠ Be sure that the power supply has enough power capacity for the operation of the equipment.  
送電時請確定電源設備的電源能力符合產品硬體規範。  
送电时请确定电源设备的电源能力符合产品硬件规范。

## Dispose of batteries / 電池處置 / 电池处置



⚠ Dispose of batteries according to local regulations.  
廢棄電池的處置請依據使用者所在地區之規範辦理廢棄電池處置方式。/  
废弃电池的处置请依据使用者所在地对废弃电池处置方式办理。

3

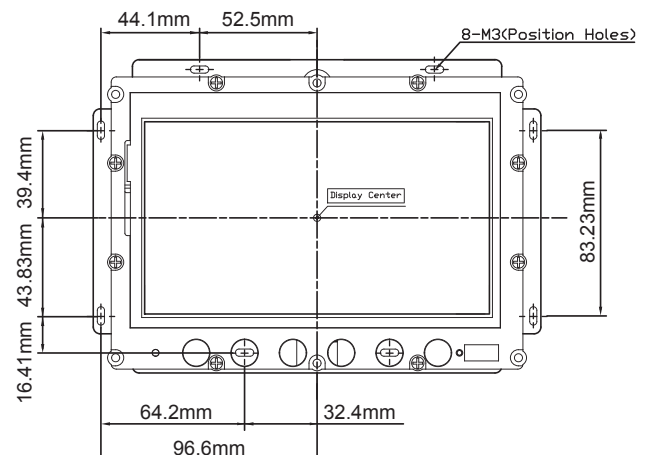
## Connections / 腳位圖 / 脚位图

PA2070-30ST & PK2070-30ST	COM1 & COM2 & COM3 DB-9-Female / DB-9 母座 / DB-9 母座	Pin		Description						
		1	2	3	4	5	6	7	8	9
		RS422 TXD+ / RS485 + (COM2)	RS232 RXD (COM1)	RS232 TXD (COM1)	RS422 RXD+ (COM2)	SG	RS422 TXD- / RS485 - (COM2)	RS485 - (COM3)	RS485 + (COM3)	RS422 RXD- (COM2)

## Installation Drawing / 安裝示意圖 / 安装示意图

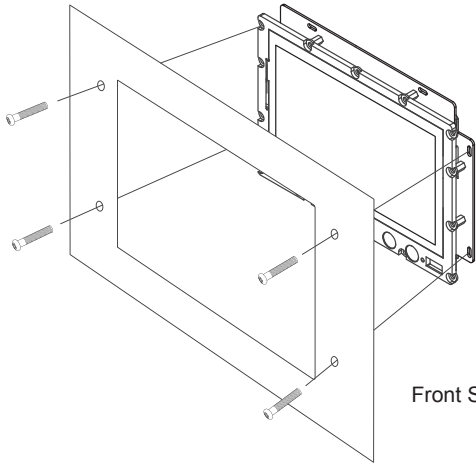
⚠ If there is a problem with this installation, please contact us /  
如對此安裝有相關問題請聯絡我們 / 如对此安装有相关问题请联系我们

PA2070-30ST-N1N1 / PK2070-30ST-N1N1

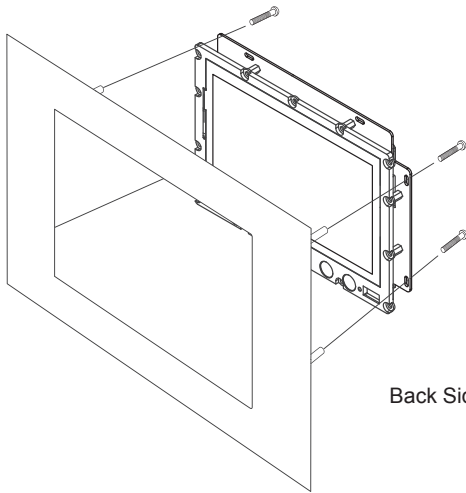


\*Installation Method: Can be installed from both front side and back side  
安裝方式：正反面皆可進行安裝 / 安装方式：正反面皆可进行安装  
(page 5 for detail / 詳細請接第五頁 / 详细请接第五頁)

4



Front Side / 正面 / 正面



Back Side / 反面 / 反面

5

Reproduction of the contents of this copyrighted document, in whole or part without written permission of Cermate Technologies Inc., is prohibited.

本文件內容版權為Cermate Technologies Inc.所有，非經本公司同意，請勿自行重製、拷貝或修正文件內容  
本文件內容版權為Cermate Technologies Inc.所有，非經本公司同意，請勿自行重製、拷貝或修正文件內容

6