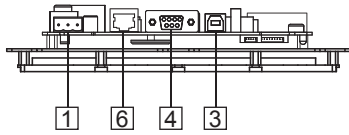
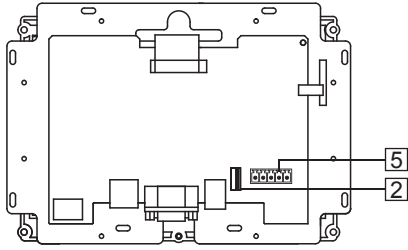


Openframe 7.0" HMI Panels-PK2070&PT2070(Ethernet)

7.0吋框架二代機開放式網路型人機介面
7.0吋框架二代機開放式網路型人機界面

Function View / 功能配置圖 / 功能配置圖

PK2070-31ST-N1N1 / PT2070-51ST-N1N1

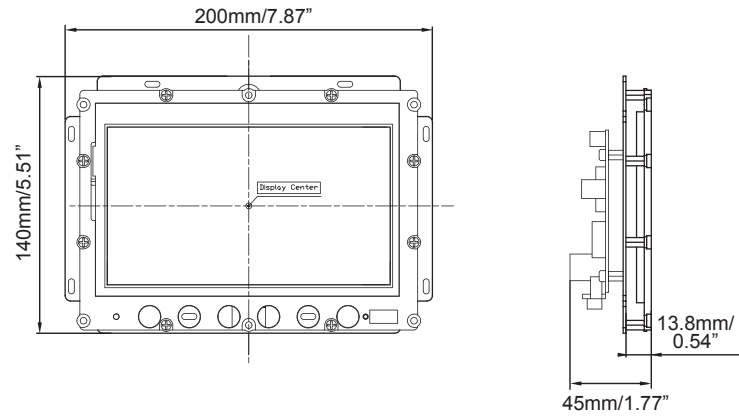


- 1 Power Connector / 電源端子 / 电源端子
- 2 USB Host / USB主接口 / USB主接口
- 3 USB Client / USB從接口 / USB從接口
- 4 COM1&2&3 9Pin Female / COM1&2&3 9Pin 母座 / COM1&2&3 9Pin母座
- 5 COM4&5 5Pin Terminal / COM4&5 5Pin 端子接頭 / COM4&5 5Pin 端子接头 (PK2070 model for optional / PK2070 機型為選購 / PK2070机型为选购)
- 6 Ethernet Port / 乙太網路接口 / 以太网网络接口

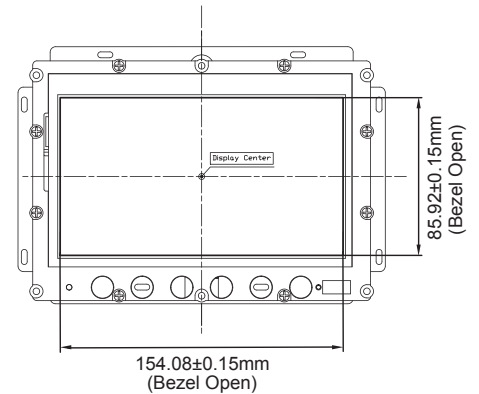
1

Outlet Dimension / 外觀尺寸 / 外观尺寸

PK2070-31ST-N1N1 / PT2070-51ST-N1N1



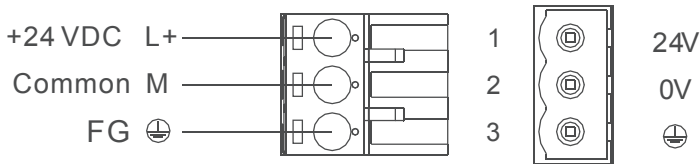
Bezel Open /
面板開孔尺寸/
面板开孔尺寸



2

Power Supply / 電源供應 / 电源供应

Warning: Powered by a Low Voltage / Limited Energy power source.
以低電壓提供電力/限制能源電源 / 以低电压提供电力/限制能源电源



Warning: Do not open the rear cover of the panel when power is applied.
電源送電時請勿開啟後殼 / 电源送电时请勿开启后壳

Warning: Be sure that the power supply has enough power capacity for the operation of the equipment.
送電時請確定電源設備的電源能力符合產品硬體規範。
送电时请确定电源设备的电源能力符合产品硬件规范。

Dispose of batteries / 電池處置 / 电池处置



Warning: Dispose of batteries according to local regulations.
廢棄電池的處置請依據使用者所在地之規範辦理廢棄電池處置方式。/
废弃电池的处置请依据使用者所在地对废弃电池处置方式办理。

3

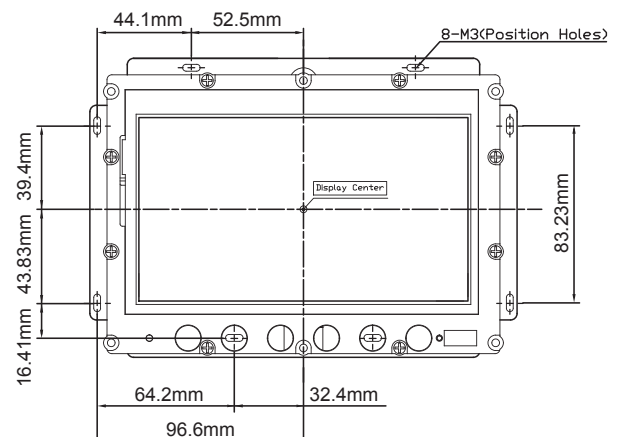
Connections / 腳位圖 / 脚位图

Model	Connector	Pin	Description
PK2070-31ST & PT2070-51ST	COM1 & COM2 & COM3 DB-9-Female / DB-9 母座 / DB-9 母座	1	RS422 TXD+ / RS485 + (COM2)
		2	RS232 RXD (COM1)
		3	RS232 TXD (COM1)
		4	RS422 RXD+ (COM2)
		5	SG
		6	RS422 TXD- / RS485 - (COM2)
		7	RS485 - (COM3)
		8	RS485 + (COM3)
		9	RS422 RXD- (COM2)
PT2070-51ST (PK2070 model for optional / PK2070機型為選購 / PK2070机型为选购)	COM4 & COM5 5 Pin Terminal / 5 Pin 端子接頭 / 5 Pin 端子接头	36	RS-485(COM4)
		35	RS-485(COM5)
		34	
		33	
		32	
		31	
		30	
		29	
		28	
		27	
		26	
		25	
		24	
		23	
		22	
		21	
		20	
		19	
		18	
		17	
		16	
		15	
		14	
		13	
		12	
		11	
		10	
		9	
		8	
		7	
		6	
		5	
		4	
		3	
		2	
		1	

Installation Drawing / 安裝示意圖 / 安装示意图

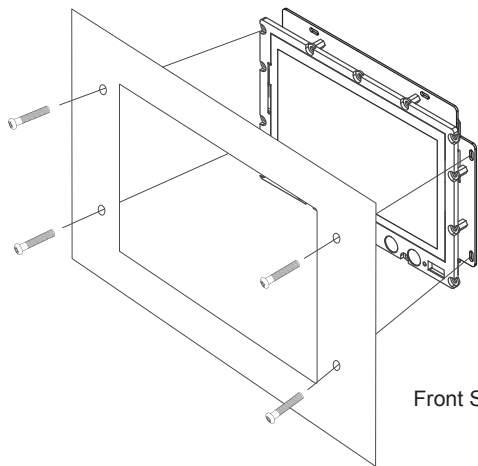
Warning: If there is a problem with this installation, please contact us /
如對此安裝有相關問題請聯絡我們 / 如对此安装有相关问题请联系我们

PK2070-31ST-N1N1 / PT2070-51ST-N1N1

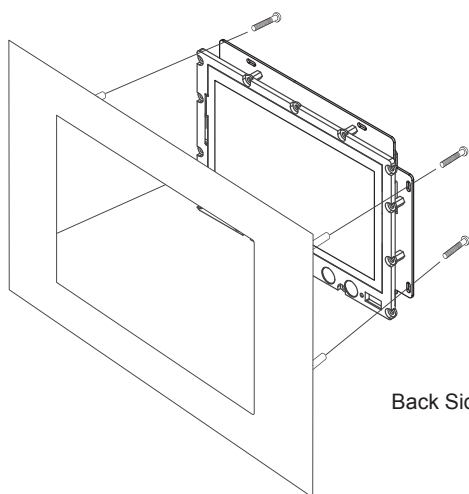


*Installation Method: Can be installed from both front side and back side
安裝方式：正反面皆可進行安裝 / 安装方式：正反面皆可进行安装
(page 5 for detail / 詳細請接第五頁 / 详细请接第五頁)

4



Front Side / 正面 / 正面



Back Side / 反面 / 反面

5

Reproduction of the contents of this copyrighted document, in whole or part without written permission of Cermate Technologies Inc., is prohibited.

本文件內容版權為Cermate Technologies Inc.所有，非經本公司同意，請勿自行重製、拷貝或修正文件內容
本文件內容版權為Cermate Technologies Inc.所有，非經本公司同意，請勿自行重製、拷貝或修正文件內容

6