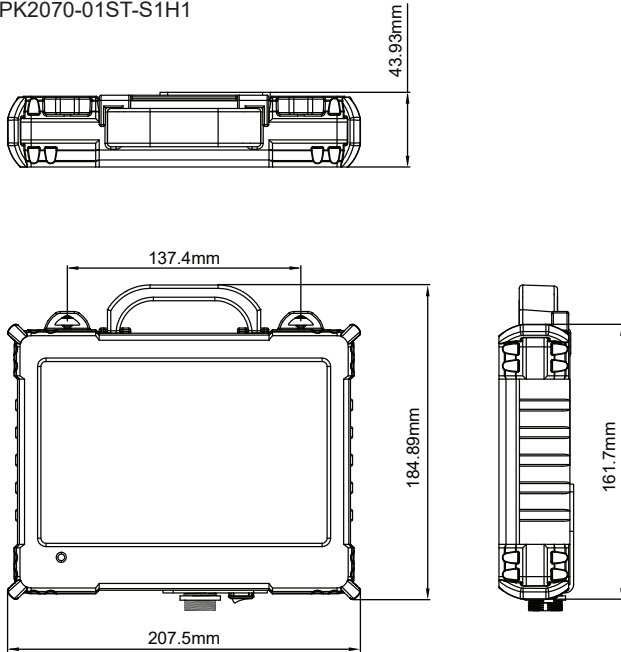


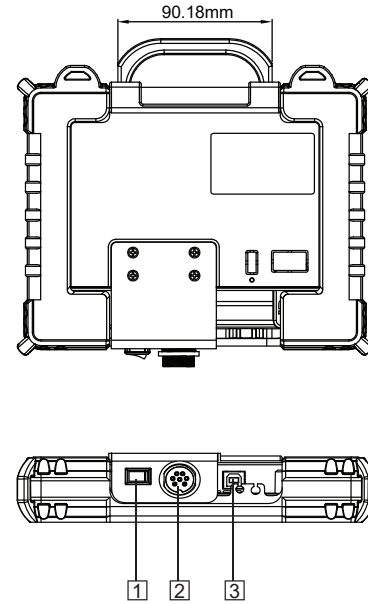
Handheld series HMI / 手持式人機介面 / 手持式人机界面

Outlet dimension / 外觀尺寸 / 外观尺寸

PK2070-01ST-S1H1



Function view / 功能配置圖 / 功能配置图



Back / 背面 / 背面

- ① Power switch / 電源開關 / 电源开关
- ② M16-7P / 航空接頭 7pin / 航空接头 7pin
- ③ USB client / USB 從接口 / USB 从接口

1

2

Dispose of batteries / 電池處置 / 电池处置



Dispose of batteries according to local regulations.
廢棄電池的處置請依據使用者所在地區之規範辦理廢棄電池處置方式。/
废弃电池的处置请依据使用者所在地对废弃电池处置方式办理。

Pin diagram / 腳位圖 / 脚位图

M16-7P	PIN	RJ45 / 網路接頭 / 网络接头	Power switch / 電源開關 / 电源开关
	1	1 Orange/White tracer / 橙白 / 橙白	
	2	2 Orange / 橙 / 橙	
	3	3 Green/White tracer / 綠白 / 绿白	
	4*	4 Blue / 藍 / 蓝	
	5	5 Blue/White tracer / 藍白 / 蓝白	
	6	6 Green / 綠 / 绿	
	7*2		
		7	7 Brown/White tracer / 棕白 / 棕白
	8	8 Brown / 棕 / 棕	OFF

*1-GND, for two trip wires / 地線, 引2條線 / 地线, 引2条线

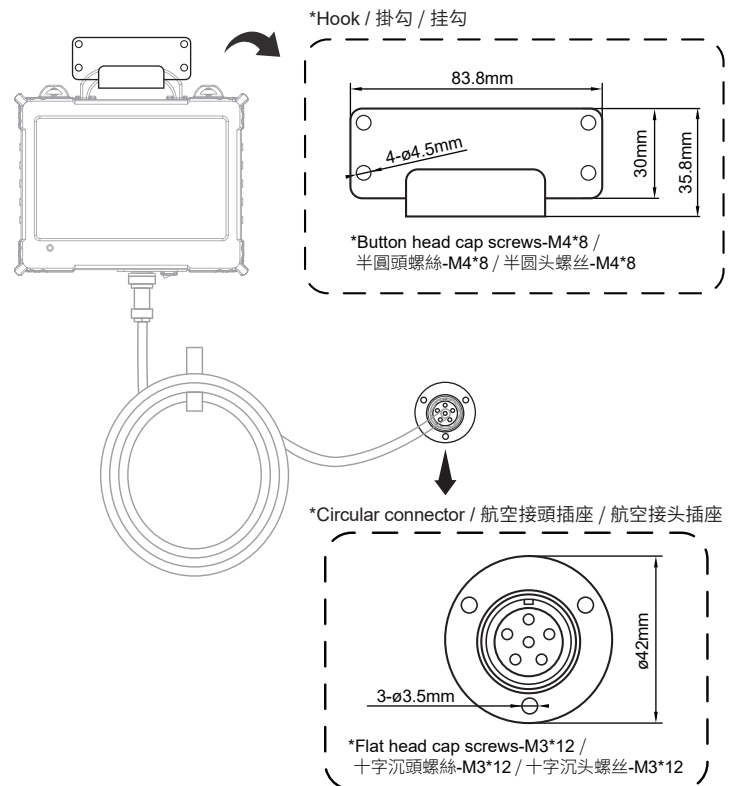
*2-White / 白 / 白

3

Accessories installation / 配件安裝 / 配件安装

Handheld HMI is fixed by circular connector and hook on the control box.
The following information for the detail: /

使用掛勾及航空接頭插座將手持式人機固定於控制箱上, 詳情請參考下面圖面說明 /
使用挂勾及航空接头插座将手持式人机固定于电器柜上, 详情请参考下面图面说明



4

Power supply / 電源供應 / 电源供应

Powered by a Low Voltage / Limited Energy power source.
以低電壓提供電力/限制能源電源 / 以低电压提供电力/限制能源电源



Do not open the rear cover of the panel when power is applied.
電源送電時請勿開啟後殼 / 电源送电时请勿开启后壳



Be sure that the power supply has enough power capacity for the operation of the equipment.
送電時請確定電源設備的電源能力符合產品硬體規範。
送电时请确定电源设备的电源能力符合产品硬件规范。

The products have been designed for use in an industrial environment in compliance with the 2014/30/EU directive.
本產品適用於工業環境並符合2014/30/EU 標準 / 本产品适用于工业环境并符合2014/30/EU 标准

The products have been designed in compliance with:
本產品符合以下標準: / 本产品符合以下标准:

EN IEC 61000-6-4: 2019	EN IEC 61000-6-2: 2019
BS EN IEC 61000-6-4: 2019	BS EN IEC 61000-6-2: 2019
EN 61000-3-2: 2014	IEC 61000-4-2: 2008; IEC 61000-4-3: 2006 + A1: 2007 + A2: 2010;
BS EN 61000-3-2: 2014	IEC 61000-4-4: 2012; IEC 61000-4-5: 2014 + A1: 2017;
EN 61000-3-3: 2013	IEC 61000-4-6: 2013 + COR1: 2015; IEC 61000-4-8: 2009;
BS EN 61000-3-3: 2013	IEC 61000-4-11: 2004 + A1: 2017
EN IEC 61000-6-2: 2019	
BS EN IEC 61000-6-2: 2019	

The installation of these devices into residential, commercial and light-industrial environments is allowed only special measures are taken in order to get the conformity to IEC-61000-6-3
本產品若要安裝於住宅; 商業及輕工業的環境時, 必須加測特殊檢驗以符合IEC-61000-6-3 /
本产品若要安装于住宅; 商业及轻工业的环境时, 必须加测特殊检验以符合IEC-61000-6-3

Reproduction of the contents of this copyrighted document, in whole or part without written permission of Cermate Technologies Inc., is prohibited. \

本文件內容版權為Cermate Technologies Inc.所有, 非經本公司同意, 請勿自行重製、拷貝或修正文件內容
本文件內容版權為Cermate Technologies Inc.所有, 非經本公司同意, 請勿自行重製、拷貝或修正文件內容