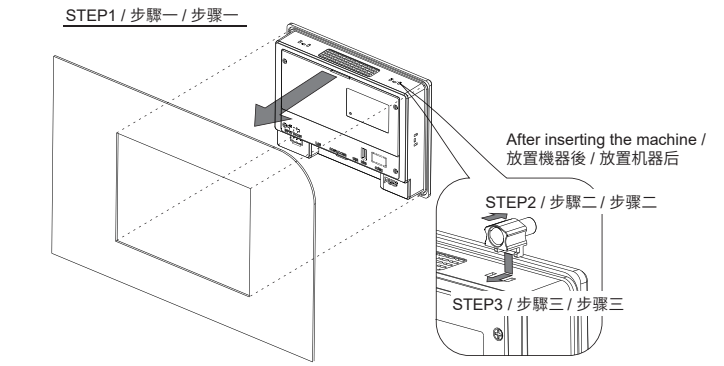


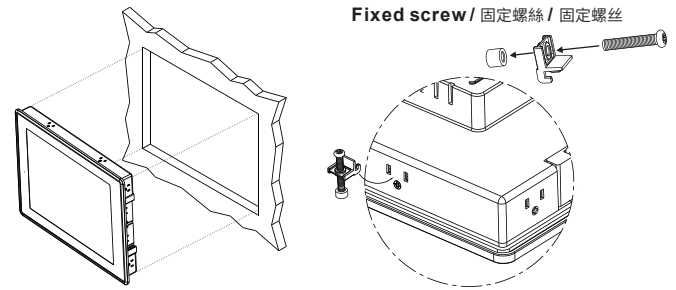
PT2 series HMI panels / PT2 系列人機介面 / PT2 系列人機界面

Installation drawing for locks / 固定件安裝示意圖 / 鎖具安裝示意圖

Plastic locks / 塑膠安裝固定件 / 塑料安裝鎖具

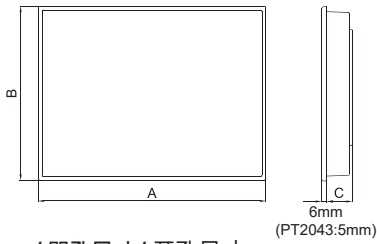


Metal locks / 金屬安裝固定件 / 金屬安裝鎖具

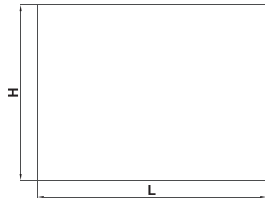


⚠ Tighten each fixing screw until the bezel corner gets in contact with the panel.
使用固定螺絲固定時請注意不要鎖太緊，以避免壓迫造成其他問題 / 使用固定螺絲固定時請注意不要鎖太緊，以避免壓迫造成其他問題
Suggested torque for fixing screws: 0.25~0.34Nm / 固定螺絲扭力建議值: 0.25~0.34Nm

Outlet dimension / 外觀尺寸 / 外觀尺寸



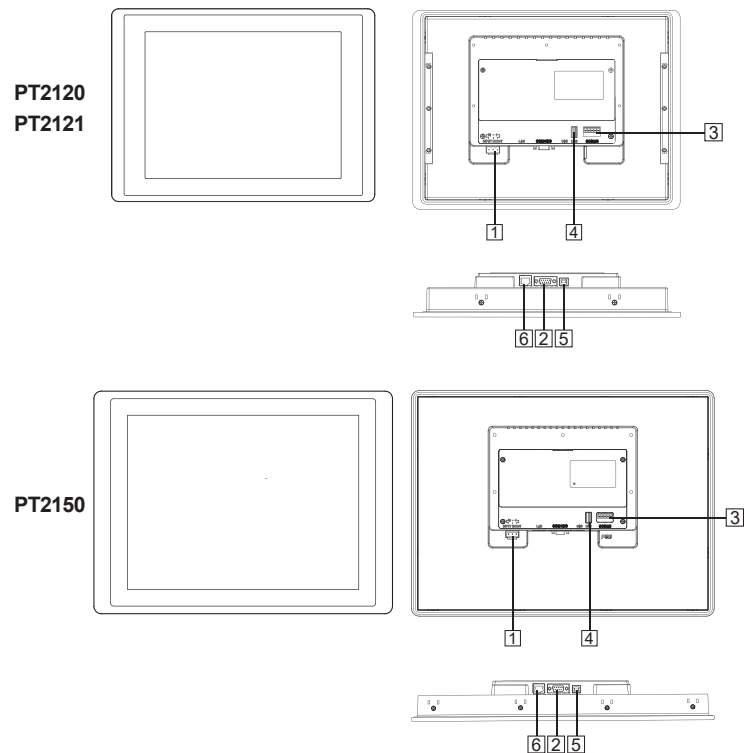
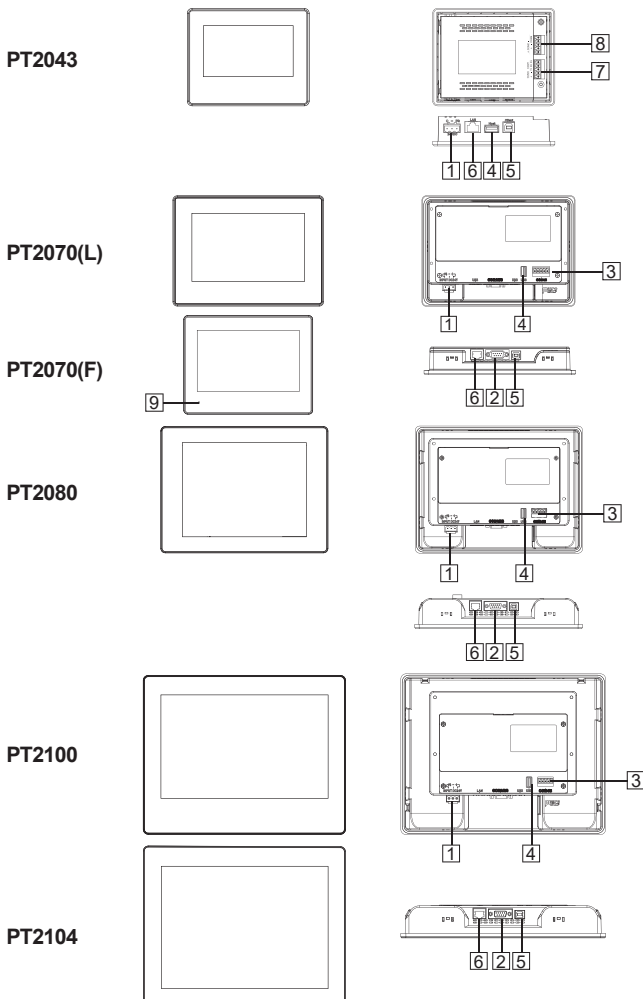
Cut out dimension / 開孔尺寸 / 開孔尺寸



Model	A	B	C*	L	H
PT2043	129mm/5.08"	103mm/4.06"	33mm/1.30"	118.5mm/4.67"	92.5mm/3.64"
PT2070(F)	189.6mm/7.46"	144.9mm/5.70"	36.1mm/1.42"	175mm/6.89"	132.5mm/5.22"
PT2070(L)	203.8mm/8.02"	148.8mm/5.90"	37.1mm/1.46"	191.5mm/7.54"	138mm/5.43"
PT2080	231.6mm/9.12"	176.3mm/6.94"	43.4mm/1.70"	221mm/8.70"	163.5mm/6.44"
PT2100 / PT2104	270.1mm/10.63"	212.1mm/8.35"	43.48mm/1.71"	259mm/10.2"	201mm/7.91"
PT2120 / PT2121	335.4mm/13.20"	245.8mm/9.68"	66.4mm/2.61"	302mm/11.89"	228mm/8.98"
PT2150	399.1mm/15.71"	297.6mm/11.72"	63.4mm/2.50"	384.5mm/15.14"	283mm/11.14"

* Includes 5-Pin terminal block height / 產品高度包含5Pin端子 / 產品高度包含5Pin端子

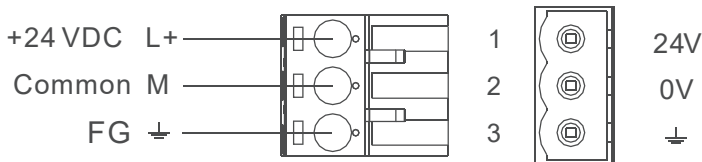
Function view / 功能配置圖 / 功能配置圖



- 1 Power connector / 電源端子 / 電源端子
- 2 COM1&2&3 9Pin female / COM1&2&3 9Pin 母座 / COM1&2&3 9Pin 母座
- 3 COM4&5 5Pin terminal / COM4&5 5Pin 端子台 / COM4&5 5Pin 端子台
- 4 USB host / USB 主接口 / USB 主接口
- 5 USB client / USB 從接口 / USB 從接口
- 6 Ethernet port / 乙太網路 / 以太网网络
- 7 COM1&3 5Pin terminal / COM1&3 5Pin 端子台 / COM1&3 5Pin 端子台
- 8 COM2&4 5Pin terminal / COM2&4 5Pin 端子台 / COM2&4 5Pin 端子台
- 9 Power LED / 電源燈 / 电源灯

Power supply / 電源供應 / 电源供应

⚠ Powered by a Low Voltage / Limited Energy power source.
以低電壓提供電力/限制能源電源 / 以低电压提供电力/限制能源电源



⚠ Do not open the rear cover of the panel when power is applied.
電源送電時請勿開啟後殼 / 电源送电时请勿开启后壳

⚠ Be sure that the power supply has enough power capacity for the operation of the equipment.
送電時請確定電源設備的電源能力符合產品硬體規範。
送电时请确定电源设备的电源能力符合产品硬件规范。

- PT2043: 24VDC / 0.4A
- PT2070(F) & PT2070(L) & PT2080 & PT2100 & PT2104 & PT2120 & PT2121 & PT2150 : 24VDC / 0.8A

Dispose of batteries / 電池處置 / 电池处置

PT2043 / 2070 - L - F - &
PT2070 / 2080 / 2100 / 2104 - L - U - &
PT2120 / 2121 / 2150 - L - V - &



⚠ Dispose of batteries according to local regulations.
廢棄電池的處置請依據使用者所在地之規範辦理廢棄電池處置方式。 /
废弃电池的处置请依据使用者所在地对废弃电池处置方式办理。

5

Battery replacement installation / 替代電池安裝說明 / 替代电池安装说明

Please scan QR Code to download the installation guide. /
請掃描QR Code下載說明文件 / 请扫描QR Code下载说明文件

- * Note: It will affect the product warranty, if open the rear cover and damage the "Void if torn" Warranty label. Please contact us for details. /
- * 注意：若於產品保固期限內自行開啟產品後殼造成「撕毀保固無效」貼紙損毀將會影響產品保固。相關保固問題請跟本公司聯絡詢問 /
- * 注意：若于产品保固期限内自行开启产品后壳造成「撕毁保固无效」贴纸损毁将会影响产品保固。相关保固问题请跟本公司联络询问



<https://reurl.cc/o9WZqM>

The products have been designed for use in an industrial environment in compliance with the 2014/30/EU directive.

本產品適用於工業環境並符合2014/30/EU標準 / 本产品适用于工业环境并符合2014/30/EU标准

The products have been designed in compliance with:

本產品符合以下標準: / 本产品符合以下标准:

- | | | | |
|---------------------------|---------------------------|---------------------------|---|
| EN IEC 61000-6-4: 2019 | EN IEC 61000-6-2: 2019 | EN IEC 61000-6-2: 2019 | EN IEC 61000-6-2: 2019 |
| BS EN IEC 61000-6-4: 2019 | EN 61000-3-2: 2014 | BS EN 61000-3-2: 2014 | IEC 61000-4-2: 2008; IEC 61000-4-3: 2006 + A1: 2007 + A2: 2010; |
| EN 61000-3-2: 2014 | EN 61000-3-3: 2013 | BS EN 61000-3-3: 2013 | IEC 61000-4-4: 2012; IEC 61000-4-5: 2014 + A1: 2017; |
| BS EN 61000-3-3: 2013 | EN IEC 61000-6-2: 2019 | EN IEC 61000-6-2: 2019 | IEC 61000-4-6: 2013 + COR1: 2015; IEC 61000-4-8: 2009; |
| EN IEC 61000-6-2: 2019 | BS EN IEC 61000-6-2: 2019 | BS EN IEC 61000-6-2: 2019 | IEC 61000-4-11: 2004 + A1: 2017 |

The installation of these devices into residential, commercial and light-industrial environments is allowed only special measures are taken in order to get the conformity to IEC-61000-6-3

本產品若要安裝於住宅; 商業及輕工業的環境時, 必須加測特殊檢驗以符合IEC-61000-6-3 /
本产品若要安装于住宅; 商业及轻工业的环境时, 必须加测特殊检验以符合IEC-61000-6-3

NEMA Certification:

NEMA Type 4X Indoor Use Only

Reproduction of the contents of this copyrighted document, in whole or part without written permission of Cermate Technologies Inc., is prohibited. \

本文件內容版權為Cermate Technologies Inc.所有, 非經本公司同意, 請勿自行重製、拷貝或修正文件內容
本文件內容版權為Cermate Technologies Inc.所有, 非經本公司同意, 請勿自行重製、拷貝或修正文件內容

6

Pin diagram / 腳位圖 / 脚位图

Model	Terminal	Description	Diagram
PT2043	21S_ / (選購/選購/Optional) / 31S_ / 41S_	COM1 & COM3 5 Pin terminal / 5 Pin端子台 / 5 Pin端子台	
	31S_ (選購/選購/Optional)	COM2 5 Pin terminal / 5 Pin端子台 / 5 Pin端子台	
	41S_	COM2 & COM4 5 Pin terminal / 5 Pin端子台 / 5 Pin端子台	
PT2070(F) & PT2070(L) & PT2080 & PT2100 & PT2104 & PT2120 & PT2121 & PT2150	31S_ / 51S_ / 51R_	COM1 & COM2 & COM3 DB-9 female / DB-9 母座 / DB-9 母座	
	51S_	COM4 & COM5 5 Pin terminal / 5 Pin端子台 / 5 Pin端子台	
	51R_ (選購/選購/Optional)	COM4 & COM5 5 Pin terminal / 5 Pin端子台 / 5 Pin端子台	
	21S_ (選購/選購/Optional)	COM1 & COM2 & COM3 DB-9 female / DB-9 母座 / DB-9 母座	
	21Q_	COM1 & COM2 & COM3 DB-9 female / DB-9 母座 / DB-9 母座	

7

CAUTION

- Indoor use and pollution degree II, it must be wiped with a dry cloth for cleaning up the labeling.
- Please be used qualified power supply by SELV or double insulation of UL60950 or UL61010-1 or UL61010-2-201 standards.
- UL61010-2-201: Shall be mounted in the Industrial Control Panel, and the ambient temperature does not exceed 60 degrees C.
- If the equipment is used in a manner not specified by the manufacturer, the protection provided by the equipment may be impaired.
- We suggest using the cable type - AWG (American Wire Gauge) 18-24 and the corresponding pin type cable terminals.
- We suggest used torque value 4.60 lb-in, do not use excessive force when fixing wiring.
- Altitude: up to 2000 m
- Maximum ambient temperature rated, PT2043, PT2070, PT2080, PT2100, PT2104: 60 degree C / PT2120, PT2121, PT2150: 70 degree C
- Minimum ambient temperature rated -10 degree C
- Input Wiring Rating: Min. 90 degree C

ATTENTION

- En cas d'utilisation dans un intérieur soumis à une pollution degré II, l'étiquette doit être nettoyée à l'aide d'un tissu sec.
- L'alimentation utilisée doit respecter la norme SELV ou avoir une double isolation de type UL60950, UL61010-1 ou UL61010-2-201.
- UL61010-2-201: Doit être monté dans une armoire industrielle dont la température ambiante ne dépasse pas 60 degrés Celsius.
- En cas d'utilisation non conforme ou non spécifié par le fabricant, la protection de l'équipement peut être inadéquate.
- Nous suggérons d'utiliser un type de câble AWG (American Wire Gauge) 18-24 avec les bornes correspondantes.
- Le couple de serrage recommandé pour les vis des bornes est de 4.60 lb-in, ne pas utiliser une force excessive.
- Altitude: jusqu'à 2000 m
- Température ambiante maximale évaluée, PT2043, PT2070, PT2080, PT2100, PT2104, PT2104: 60 degree C / PT2120, PT2121, PT2150: 70 degree C
- Température ambiante minimale nominale -10 degree C
- Puissance du câblage d'entrée: min. 90 degrés C

Cermate Technologies Inc.
7F.-1, No.168, Liancheng Rd. Zhonghe Dist.,
New Taipei City 235, Taiwan (R.O.C.)

8