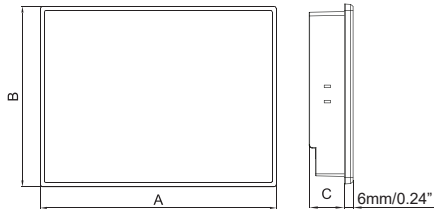


## PT2070 human machine interface for extension key / PT2070 牛角外接機種人機介面 / PT2070 牛角外接机种人机界面

### Outlet Dimension / 外觀尺寸 / 外观尺寸



### Cut Out Dimension / 開孔尺寸 / 开孔尺寸



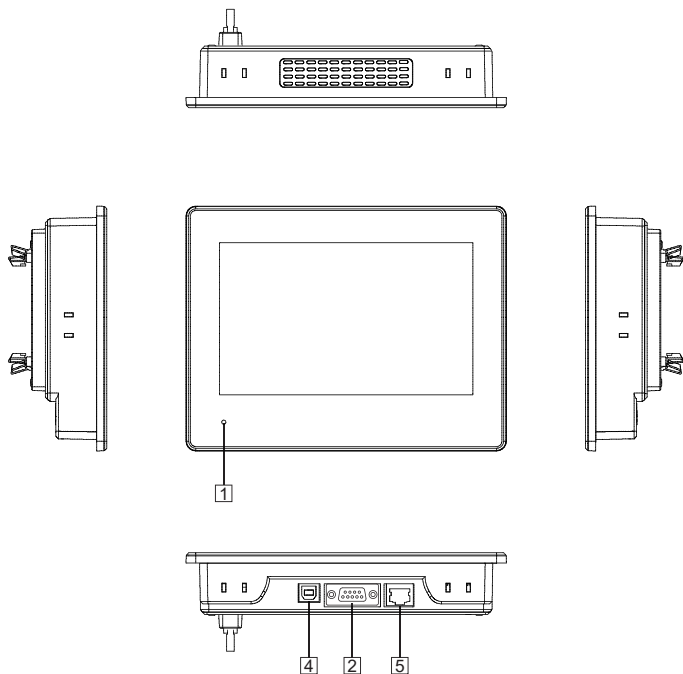
Model	A	B	C*	L	H
PT2070-NYT / NXT / WYT / WXT	189.6mm/7.46"	144.9mm/5.70"	52.3mm/2.06"	175mm/6.89"	132.5mm/5.22"

\*With box header height / 包含外接牛角機構 / 包含外接牛角机构

1

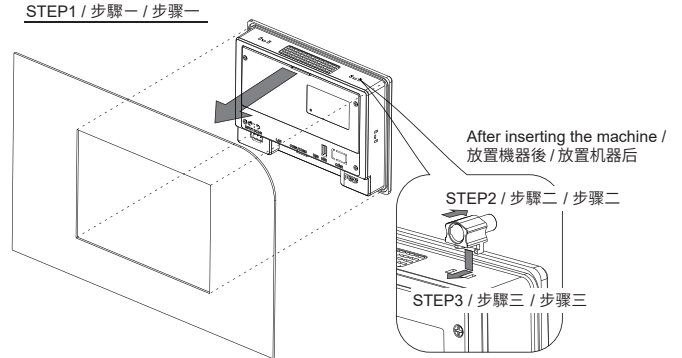
### Function View / 功能配置圖 / 功能配置图

#### PT2070-NYT / NXT / WYT / WXT

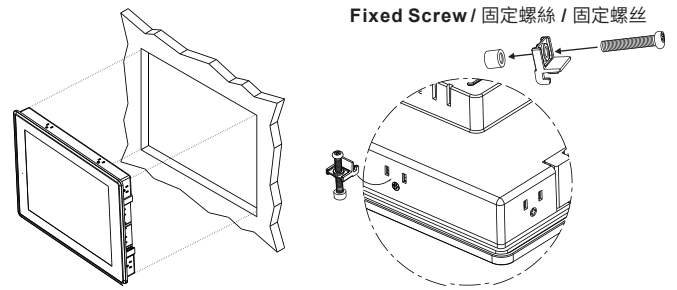


### Installation Drawing / 安裝示意圖 / 安装示意图

#### Plastic Locks / 塑膠安裝鎖具 / 塑料安装锁具



#### Metal Locks / 金屬安裝鎖具 / 金属安装锁具

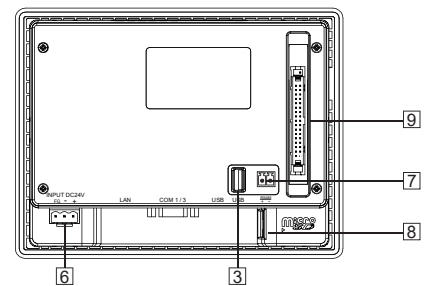


Tighten each fixing screw until the bezel corner gets in contact with the panel.  
使用固定螺絲固定時請注意不要鎖太緊，以避免壓迫造成其他問題 /  
使用固定螺絲固定時請注意不要鎖太緊，以避免壓迫造成其他問題  
Suggested torque for fixing screws: 0.25~0.3Nm /  
固定螺絲扭力建議值：0.25~0.3Nm / 固定螺丝扭力建议值：0.25~0.3Nm

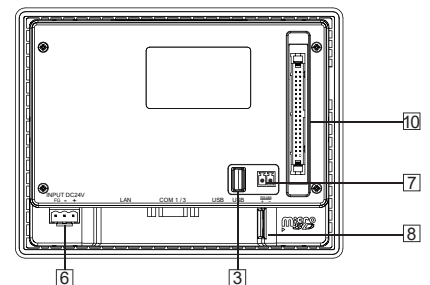


2

#### 34 Pin box header / 34 Pin 牛角 / 34 Pin 牛角



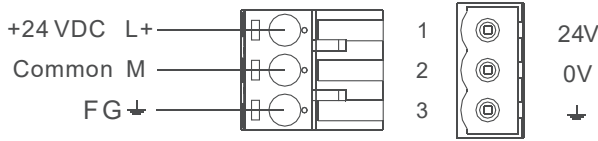
#### 40 Pin box header / 40 Pin 牛角 / 40 Pin 牛角



- 1 Power LED / 電源燈 / 电源灯
- 2 COM1&3 9Pin Female / COM1&3 9Pin 母座 / COM1&3 9Pin 母座
- 3 USB Host / USB 主接口 / USB 主接口
- 4 USB Client / USB 從接口 / USB 从接口
- 5 Ethernet Port / 乙太網路 / 以太网网络
- 6 Power Connector / 電源端子 / 电源端子
- 7 COM2 2Pin Terminal / COM2 2Pin 端子台 / COM2 2Pin 端子台
- 8 Micro SD Slot / Micro SD 插槽 / Micro SD 插槽
- 9 34Pin box header / 34Pin 牛角接頭 / 34Pin 牛角接头
- 10 40Pin box header / 40Pin 牛角接頭 / 40Pin 牛角接头

## Power Supply / 電源供應 / 电源供应

**Powered by a Low Voltage / Limited Energy power source.**  
以低電壓提供電力/限制能源電源 / 以低电压提供電力/限制能源电源



**Do not open the rear cover of the panel when power is applied.**  
送電時請勿開啟後殼 / 电源送電時請勿开启后壳

**Be sure that the power supply has enough power capacity for the operation of the equipment.**  
送電時請確定電源設備的電源能力符合產品硬體規範。  
送電時請確定电源设备的电源能力符合产品硬件规范。

· PT2070-NYT / NXT / WYT / WXT: 24VDC±10% / 0.8A

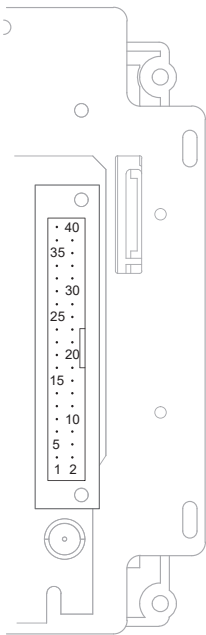
## Dispose of batteries / 電池處置 / 电池处置



**Dispose of batteries according to local regulations.**  
廢棄電池的處置請依據使用者所在地區之規範辦理廢棄電池處置方式。 /  
废弃电池的处置请依据使用者所在地对废弃电池处置方式办理。

5

## Extension Module connections / 擴充牛角腳位圖 / 扩充牛角座脚位图



Pin	Description
9	LED Output 5 (Active Low)
10	LED Output 6 (Active Low)
11	Function Key Input 1 (Active High)
12	Function Key Input 2 (Active High)
13	SG / 訊號接地 / 讯号接地
14	SG / 訊號接地 / 讯号接地
15	Function Key Input 3 (Active High)
16	Function Key Input 4 (Active High)
17	Function Key Input 5 (Active High)
18	Function Key Input 6 (Active High)
19	Function Key Input 7 (Active High)
20	Function Key Input 8 (Active High)
21	Matrix Key Output 0
22	Matrix Key Output 1
23	Matrix Key Output 2
24	Matrix Key Output 3
25	Matrix Key Input 7
26	Matrix Key Input 6
27	Matrix Key Input 5
28	Matrix Key Input 4
29	Matrix Key Input 3
30	Matrix Key Input 2
31	Matrix Key Input 1
32	Matrix Key Input 0
33	SG / 訊號接地 / 讯号接地
34	SG / 訊號接地 / 讯号接地
35	Matrix Key Output 4
36	Matrix Key Output 5
37	LED Output 7 (Active Low)
38	N.C
39	N.C
40	N.C

Pin	Description
1	VCC3V
2	VCC5V
3	VCC3V
4	VCC5V
5	LED Output 1 (Active Low)
6	LED Output 2 (Active Low)
7	LED Output 3 (Active Low)
8	LED Output 4 (Active Low)

\*All pins support 3.3VDC/20mAh / 所有腳位皆為3.3VDC/20mAh / 所有脚位皆为3.3VDC/20mAh

7

## Connections / 腳位圖 / 脚位图

Pin	Description	
	1	RS422 TXD+ / RS485+ (COM1)
2	RS232 RXD (COM1)	
3	RS232 TXD (COM1)	
4	RS422 RXD+ (COM1)	
5	SG	
6	RS422 TXD- / RS485- (COM1)	
7	RS232 TXD (COM3)	
8	RS232 RXD (COM3)	
9	RS422 RXD- (COM1)	
COM2		
2 Pin Terminal / 2 Pin端子台 / 2 Pin端子台		

## Mapping Table for Matrix Key / 掃描式外接鍵盤接線圖 / 扫描式外接键盘接线图

Matrix Key	Out0	Out1	Out2	Out3	Out4	Out5
In0	K0 / 3	K10 / 0	K20	K30	K40	K50
In1	K1 / 6	K11 / 4	K21	K31	K41	K51
In2	K2 / 9	K12 / 7	K22	K32	K42	K52
In3	K3 / .	K13 / -	K23	K33	K43	K53
In4	K4 / 2	K14 / R	K24	K34	K44	K54
In5	K5 / 5	K15 / U	K25	K35	K45	K55
In6	K6 / 8	K16 / D	K26	K36	K46	K56
In7	K7 / 1	K17 / L	K27	K37	K47	K57

(Output)

(Input)

\* R- Right / 向右-方向鍵 / 向右-箭头键 | L- Left / 向左-方向鍵 / 向左-箭头键 |  
U- Up / 向上-方向鍵 / 向上-箭头键 | D- Down / 向下方向鍵

\* ESC / 離開鍵對應腳位 / 离开键对应脚位: Function Key Input 7 (Pin 19)

\* Enter / 確定鍵對應腳位 / 确定键对应脚位: Function Key Input 8 (Pin 20)

6

## Battery Replacement Installation / 替代電池安裝說明 / 替代电池安装说明

Please scan QR Code to download the installation guide. /  
請掃描QR Code下載說明文件 / 請扫描QR Code下载说明文件

\* Note: It will affect the product warranty, if open the rear cover and damage the "Void if torn" Warranty label. Please contact us for details. /

\* 注意: 若於產品保固期限內自行開啟產品後殼造成「撕毀保固無效」貼紙損毀將會影響產品保固。相關保固問題請跟本公司聯絡詢問 /

\* 注意: 若于产品保固期限内自行开启产品后壳造成「撕毁保固无效」贴纸损毁将会影响产品保固。相关保固问题请跟本公司联络询问



<https://reurl.cc/o9WZqM>

The products have been designed for use in an industrial environment in compliance with the 2014/30/EU directive.

本產品適用於工業環境並符合 2014/30/EU 標準 / 本产品适用于工业环境并符合 2014/30/EU 标准

The products have been designed in compliance with:  
本產品符合以下標準 / 本产品符合以下标准:

EN IEC 61000-6-4: 2019	EN IEC 61000-6-2: 2019
BS EN IEC 61000-6-4: 2019	BS EN IEC 61000-6-2: 2019
EN 61000-3-2: 2014	IEC 61000-4-2: 2008; IEC 61000-4-3: 2006 + A1: 2007 + A2: 2010;
BS EN 61000-3-2: 2014	IEC 61000-4-4: 2012; IEC 61000-4-5: 2014 + A1: 2017;
EN 61000-3-3: 2013	IEC 61000-4-6: 2013 + COR1: 2015; IEC 61000-4-8: 2009;
BS EN 61000-3-3: 2013	IEC 61000-4-11: 2004 + A1: 2017
EN IEC 61000-6-2: 2019	
BS EN IEC 61000-6-2: 2019	

The installation of these devices into residential, commercial and light-industrial environments is allowed only special measures are taken in order to get the conformity to IEC-61000-6-3

本產品若要安裝於住宅; 商業及輕工業的環境時, 必須加測特殊檢驗以符合 IEC-61000-6-3 /  
本产品若要安装于住宅; 商业及轻工业的环境时, 必须加测特殊检验以符合 IEC-61000-6-3

Reproduction of the contents of this copyrighted document, in whole or part without written permission of Cermate Technologies Inc., is prohibited.

本文件內容版權為Cermate Technologies Inc.所有, 非經本公司同意, 請勿自行重製、拷貝或修正文件內容/  
本文件内容版权为Cermate Technologies Inc.所有, 非经本公司同意, 请勿自行重制、拷贝或修正文件内容

8